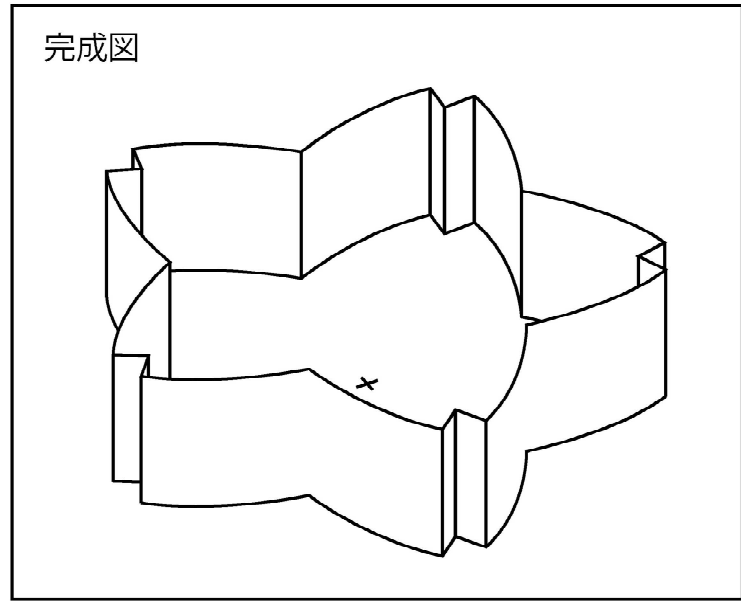


# ■ さくら型紙



作り方

- ①太い実線部分を切る。
- ②点線部分を折る。
- ③のりしろの部分にのりをぬって  
同じ番号どうし貼り付ける。

山折り -----

谷折り - - - - -

